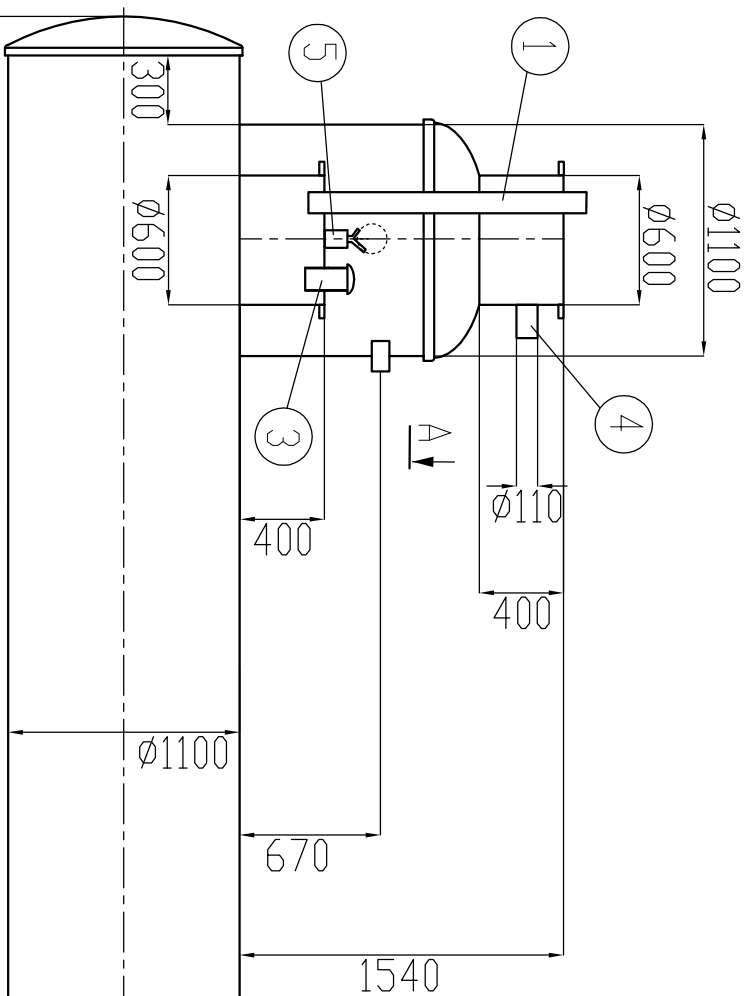
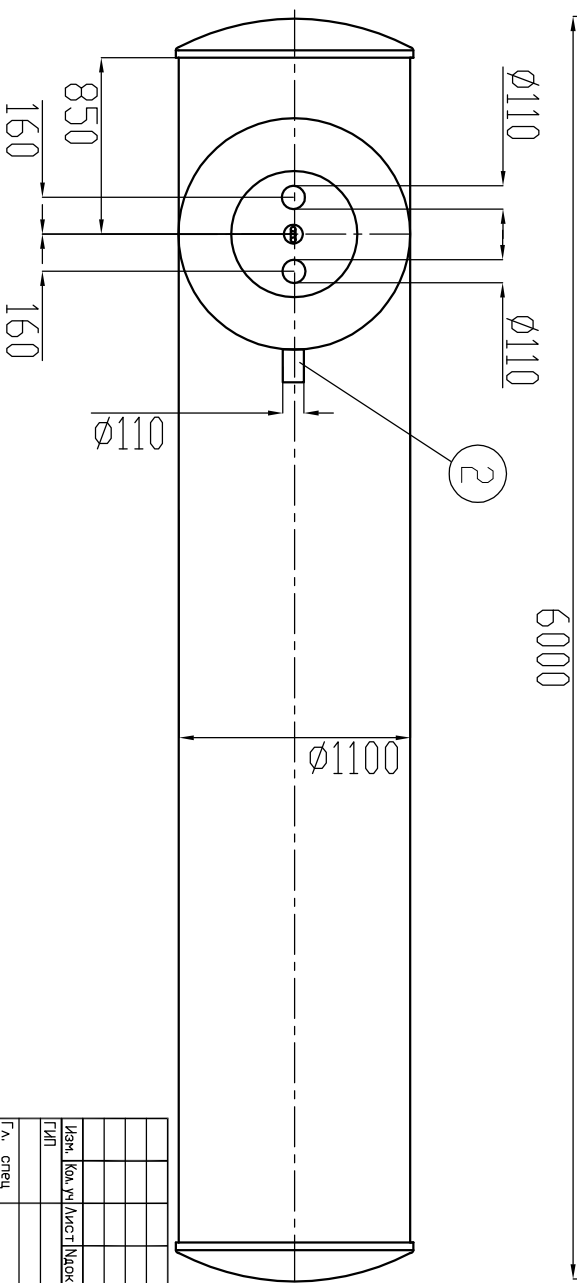


Согласовано:

Инф. N подл. Подпись и дата Взам. инф. N



Поз	ОБОЗНАЧЕНИЕ	К-ВО
1	Труба_ПВХ_Ø110x1320	1
2	Труба_ПВХ_Ø110x250	1
3	Вентильбок_ПВХ_Ø110x250	1
4	Труба_ПВХ_Ø110x250	1
5	ТОПЛИВНЫЙ ЗАБОРНИК (часть_СТАНДАРТНОЙ_КОМПЛЕКТАЦИИ_ФИКС-ПАКЕТО)	1

Изм.	Кол.уч.	Лист	Макс	Подпись	Дата

Гл. спец.			
Разроб.			
Н. контр.			

Топливная_емкость_ V=6000_ D1100_ H6000			
Страла	Лист	Листов	
	1	1	