

ПАСПОРТ ИЗДЕЛИЯ

РУКОВОДСТВО ПО ЭКСПЛУАТАЦИИ

Жироуловителя

Внимательно изучите данное руководство перед установкой очистного сооружения
и началом эксплуатации

РОССИЯ

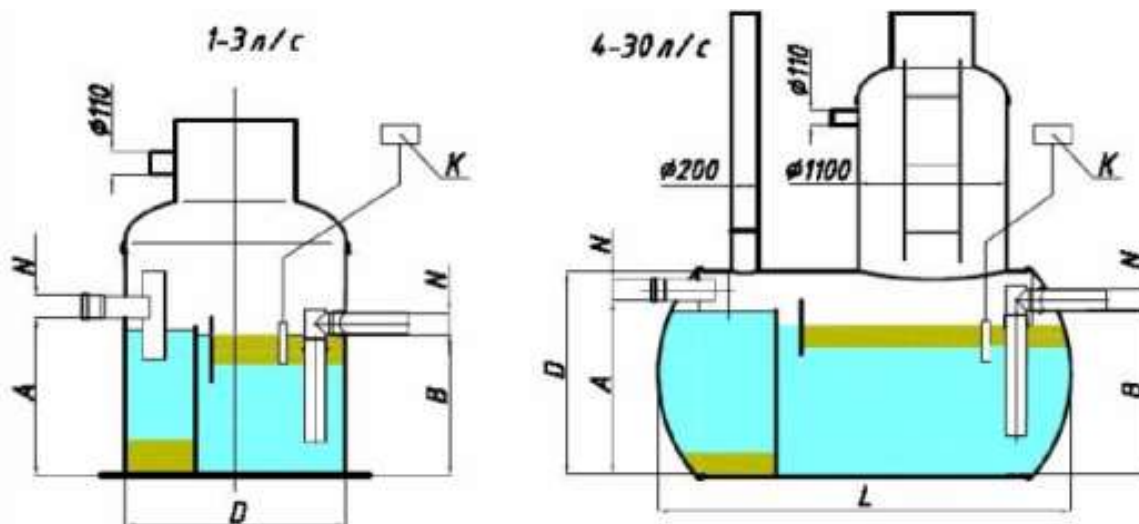
ОГЛАВЛЕНИЕ

1. Назначение
2. Технические данные
3. Комплектность
4. Устройство и принцип работы
5. Установка и монтаж
6. Техническое обслуживание
7. Упаковка
8. Транспортировка и хранение
9. Сертификаты.
10. Свидетельство о приемке.
11. Гарантийные обязательства
12. Отметка о продаже

1. Назначение

Жироуловители используются для отделения жира и масла (растительного и животного происхождения) из сточных вод, чтобы избежать закупорки и обеспечить бесперебойную работу канализации. Частицы масла и жира в жироуловителе поднимаются на поверхность из-за разницы удельных весов с водой. Жироуловители обеспечивают очистку сточных вод по жирам до 50 мг/л. Во все жироуловители Bio-Plast встроены отделители песка и ила.

2. Технические данные



Расход Q, л/с	1	2	3	4	5	7	10	15	20	25	30
Высота вход. трубы А, мм	770	770	1020	940	940	890	1290	1250	1250	1250	1250
Высота вых. трубы В, мм	700	700	950	870	870	820	1220	1180	1180	1180	1180
Диаметр отделителя D, мм	1100	1100	1100	1100	1100	1100	1500	1500	1500	1500	1500
Высота/длина отделителя L, мм	-	-	-	2400	2500	2800	3100	4200	4800	5400	7000
Диаметр вход/вых трубы N, мм	110	110	110	110	110	160	160	200	200	200	200

Жироуловитель представляет собой ёмкость, изготовленную методом машинной намотки. Материал: стеклопластик, изготовлен с использованием полиэфирных смол и стеклоармирующих материалов. Состав используемых материалов может меняться в зависимости от предъявляемых требований, исходя из химического состава жидкости. Ёмкости рассчитаны для сбора и хранения жидкостей с температурой, не превышающей 40 °С.

3. Комплектность

В комплект поставки жироуловителя в зависимости от типа исполнения входит:

Комплектация 1:

- Емкость из стеклопластика - 1 шт.
- Удлинитель горловины длиной 1500 мм, диаметром 200 мм – 1 шт.
- Крышка горловины обслуживания – 1 шт.
- Колодец обслуживания диаметром 1100мм - 1 шт.
- Крышка колодца обслуживания – 1 шт.
- Паспорт изделия и Руководство по эксплуатации – 1 шт.

Комплектация 2:

- Емкость из стеклопластика со встроенным колодцем обслуживания диаметром 1100мм- 1шт.
- Крышка колодца обслуживания диаметром 600мм – 1 шт.
- Паспорт изделия и Руководство по эксплуатации – 1шт.

Дополнительно ёмкость может комплектоваться датчиком толщины слоя жира

4. Устройство и принцип работы

Жироуловитель представляет собой цилиндрическую емкость с патрубками для поступления и отвода воды. Сточные воды поступают в накопительную емкость через приемный патрубок и аккумулируются в общем объеме емкости. Откачка жидкости производится через горловину обслуживания или через колодец обслуживания. При откачке допустимо использование ассенизационной машины или канализационного насоса, в отдельных случаях специального оборудования.

Принцип работы:

Жироуловители состоят из двух отсеков. Первый отсек (пескоотделитель): в нем из сточных вод выделяются твердые частицы. Принцип работы пескоотделителя основан на гравитации, когда выделяемые из сточных вод взвешенные вещества проходят через заполненные водой отделитель и за определенное время оседают на дно емкости. Второй отсек (жироуловитель): жидкость после очистки в первом отсеке от взвешенных частиц перетекает во второй отсек. Там частицы жира и масла поднимаются на поверхность, образуя масложировую пленку.

5. Установка и монтаж

Установку и монтаж системы целесообразно проводить при помощи специализированной монтажной бригады.

Схема монтажа

ПРИМЕЧАНИЕ: Смотри руководство по установке.

5.1 Подготовка траншеи и котлована

Траншея под подводящую к установке трубу от выпуска из объекта делается с уклоном 2% (20 мм на 1 м). На дне траншеи делается выравнивающая подсыпка. Котлован под установку шире установки с каждой стороны на 500 мм. Длина котлована определяется общей длиной системы с учетом увеличения на 500мм с каждой стороны очистного сооружения

5.2 Установка бетонной армированной плиты

В котловане по его периметру и на всю глубину устанавливается опалубка, на дне которой заливается усиленная стальной арматурой бетонная плита. Толщина плиты рассчитывается из расчета габаритных размеров накопительного сооружения и удельного веса бетона (для справки: 1 м/куб бетона 2500кг). В случае установки жироуловителя в местах движения автотранспорта, дополнительно заливается пригрузочная плита, которая служит для равномерного распределения нагрузок. Толщина плиты составляет 200 мм, габаритные размеры на 500 мм больше размеров емкости.

5.3 Монтаж подводящей трассы и установки

Сначала устанавливается емкость. Емкость устанавливается на слой песчаной подготовки (200 мм), уложенной поверх бетонной плиты. Работы производятся вручную, подъемных механизмов не требуется. Подводящий трубопровод собирается из ПВХ труб для наружных работ. Трубы соединяются между собой муфтами с резиновыми кольцами. При неглубоком (до 1 м) залегании

подводящего трубопровода, трубы перед сборкой необходимо утеплить. Верхняя и боковые поверхности ёмкости покрываются утеплителем.

5.4 Установка смотрового колодца

Монтаж и установка смотрового колодца производится по усмотрению специалистов, проводящих работы по монтажу системы: либо до погружения установки в котлован, либо непосредственно перед началом засыпки всей системы.

5.5 Засыпка трассы и системы

Засыпка пазух между стенками котлована и стенками емкостей производится не вынутым грунтом, а песком без твердых крупных включений. Песчаная засыпка производится послойно с обязательным трамбованием каждого слоя. Толщина каждого слоя 300мм. Верхний слой засыпается растительным грунтом.

5.6 Установка датчика.

Установка датчика толщины слоя жира производится только квалифицированным персоналом, имеющим допуск на выполнение электромонтажных работ, в соответствии с документацией, прилагаемой к датчику. Сигнализирующее устройство датчика монтируется внутри помещения, в удобном для наблюдения месте. При монтаже датчика необходимо соблюдать правила электромонтажа и техники безопасности. Кабель, соединяющий датчик с сигнализирующим устройством, прокладывается в грунте в кабель-канале или трубе. Место выхода кабеля из емкости должно герметизироваться с целью исключения попадания в емкость грунтовых вод.

5.7 Установка и монтаж вентиляционной трубы

Для дополнительной вентиляции смотрового колодца и самой емкости возможна установка вентиляционной трубы. Решение о необходимости установки вентиляционной трубы принимают специалисты, проводящие работы по монтажу системы. Если такой необходимости нет, вентиляционная труба, вклеенная производителем, должна быть заглушена для исключения попадания в емкость грунтовых вод.

5.8 Удаления осадка

Удаление осадка осуществляется при помощи насоса или ассенизационным автотранспортом через колодец обслуживания.

6. Техническое обслуживание

Проверяйте состояние жиरोуловителя не реже одного раза в шесть месяцев. Рекомендуется также регулярно проверять высоту слоя жира и ила. Скопившиеся на поверхности воды жиры, а на дне емкости ил и песок должны откачиваться спецмашиной. Откачку нужно производить при заполнении объема жироуловителя более чем на 1/3 или не реже одного раза в год. Полное опорожнение жироуловителя нужно проводить не реже одного раза в два года. При этом следует промыть внутреннюю поверхность жироуловителя струей воды под давлением. Одновременно проверить состояние жироуловителя. Сразу же после проверки заполните жироуловитель водой, чтобы он начал эффективно работать.

7. Упаковка

Жироуловитель не требует специальной упаковки, но при транспортировке товара производителем до склада заказчика, а также по требованию заказчика, жироуловитель упаковывается заводским способом в жесткую (деревянную) упаковку.

8. Транспортирование и хранение

Жироуловитель транспортируется любым видом транспорта при соблюдении правил перевозки для данного вида транспорта. Жироуловитель допускается хранить в естественных условиях на открытом воздухе под навесом, так же хранят на складе или в других условиях, исключающих возможность их механического повреждения, на расстоянии не менее 1 м от отопительных и нагревательных приборов. При перевозке жироуловитель нужно закреплять. Жироуловитель нельзя вкатывать или ронять.

Перед установкой проверьте, нет ли повреждений на жироуловителе, полученных при транспортировке.

9. Сертификаты

Изделия соответствуют: ТУ 4859-001-80843267-2008

Санитарно-эпидемиологическое заключение № 77.МО.01.485.П.005039.06.08 от 26.06.2008 г.

Сертификат соответствия № РОСС RU.АИ85.Н00142

10. Свидетельство о приемке.

Изделие соответствует ТУ 4859-001-80843267-2008 и признан годным для эксплуатации

Дата изготовления

№ партии

Начальник ОТК

подпись

М.П.

11. Гарантийные обязательства

Гарантийный срок на изделие (корпус очистного сооружения с приформованными патрубками) – 2 года со дня приобретения.

Гарантийный срок на проведенные монтажные работы устанавливает организация, осуществившая монтаж.

Гарантия не распространяется на очистное сооружение, получившее по вине пользователя механические повреждения.

Гарантия не распространяется на очистное сооружение, получившее повреждения по причине использования с нарушением правил указанных в данном руководстве.

Гарантия не распространяется на материалы, применяемые при проведении монтажных работ.

Гарантия не распространяется на дополнительное оборудование (включая электрооборудование), применяемое в работе очистного сооружения и изготовленное специализированным производителем данного типа оборудования.

Гарантийный случай определяется специалистами производителя и представителем торгующей организации.

Гарантия на изделие не распространяется:

- в случае повреждений, полученных в процессе погрузки, транспортировки и выгрузки Покупателем;
- в случае повреждений, полученных в процессе проведения работ по установке и подключению;
- в случае повреждений, полученных в процессе эксплуатации, несоответствующей необходимым требованиям, указанным в руководстве по эксплуатации и другой технической документации, полученной при покупке.

Действие гарантии прекращается в случае ремонта или попыток ремонта изделия лицами (организациями) без согласования с производителем.

В случае возникновения каких-либо вопросов, гарантийных случаев обращайтесь по телефону:

(863) 221-38-70, 221-39-70

12. Отметка о продаже

Наименование товара

Наименование торгующей организации:

Адрес торгующей организации:

Телефон:

Продавец: _____

подпись: _____

Дата продажи: « _____ » _____ 20__ г.

М.П.

Товар получил в исправном состоянии, в полной комплектации, с условиями гарантии согласен

Покупатель: _____ подпись _____