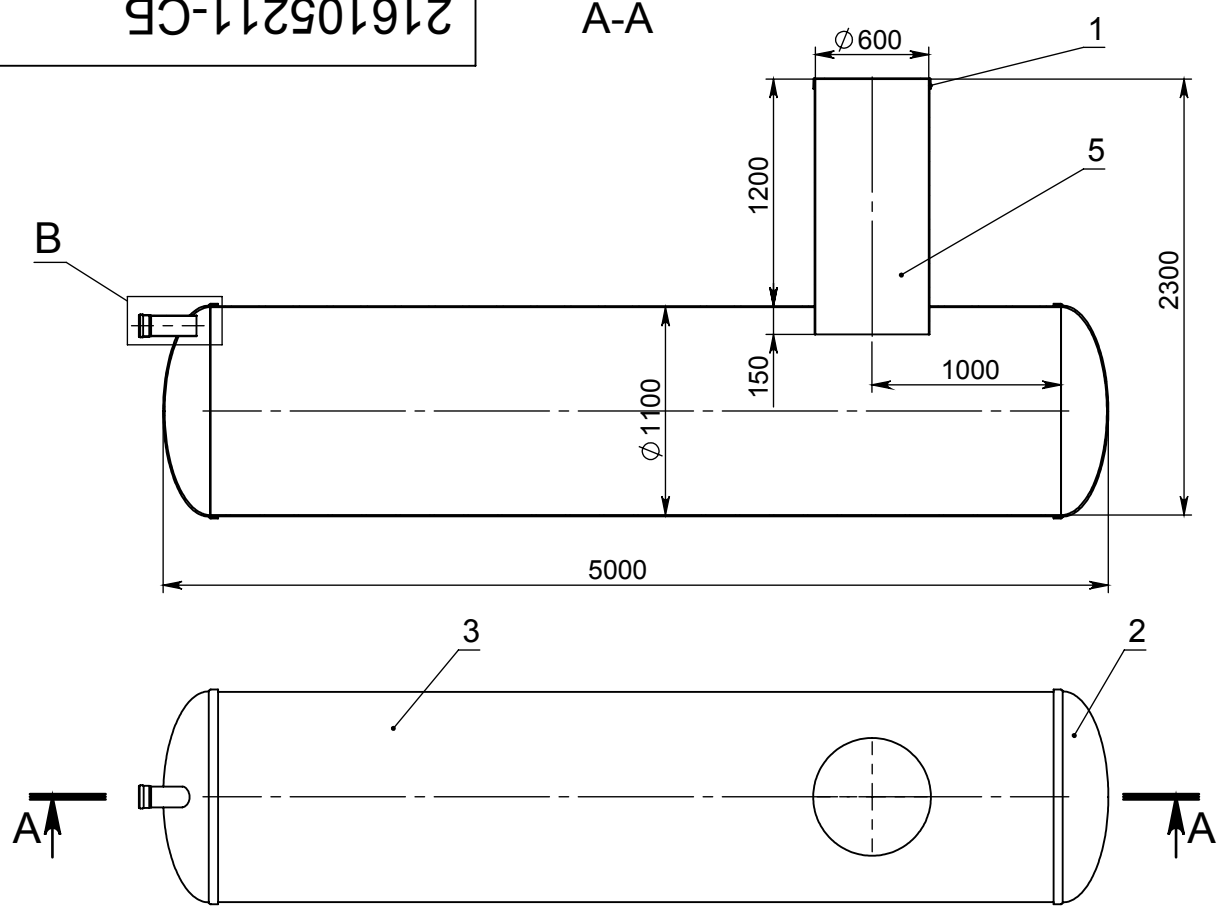


PDM: (чертеж: ID<21960>Вер<1>)(модель: ID<21959>Вер<1>) Файл: (чертеж EN5.1.111.110)(модель EN5.1.111.110)

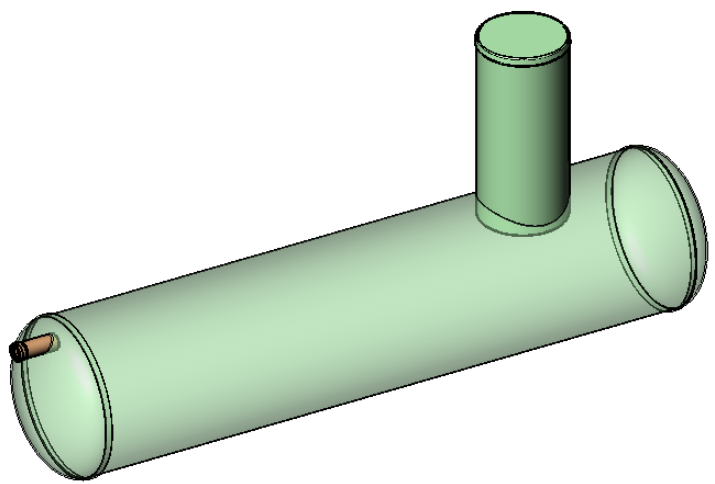
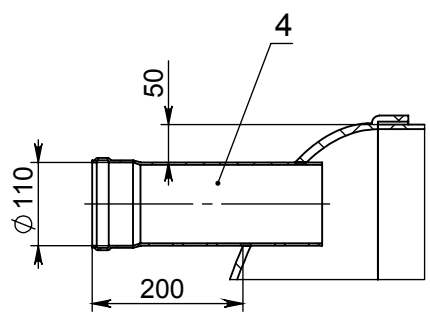
Перв. примен.	Справ. №	Подп. и дата	Взам. инв. №	Инв. № дубл.	Подп. и дата	Инв. № подл.
---------------	----------	--------------	--------------	--------------	--------------	--------------

216105211-СБ

A-A



B (1 : 10)



ПОЗ	ОБОЗНАЧЕНИЕ	НАИМЕНОВАНИЕ	МАТЕРИАЛ	К-ВО
1	41132413	Крышка ПЛ1 FG1 600x5	Стеклопластик 1	1
2	4131211113	Крышка ЭЛ1 FG1 1100x8	Стеклопластик 1	2
3	411211412	Труба 1 FG1 1100x6-4500	Стеклопластик 1	1
4	52312265	Труба НК с раструбом ПВХ 110x240	ПВХ	1
5	411211341	Труба1 FG1 600x4-1350	Стеклопластик 1	1

216105211-СБ

Изм.	Лист	№ докум.	Подп.	Дата	Ёмкость накопительная 5 м3	Лит.	Масса	Масштаб
Разраб.	Admin							1:40
Пров.					EN5.1.111.110	Лист 1	Листов 1	
Т. контр.					Сборочный чертеж			
Н. контр.								
Утв.								